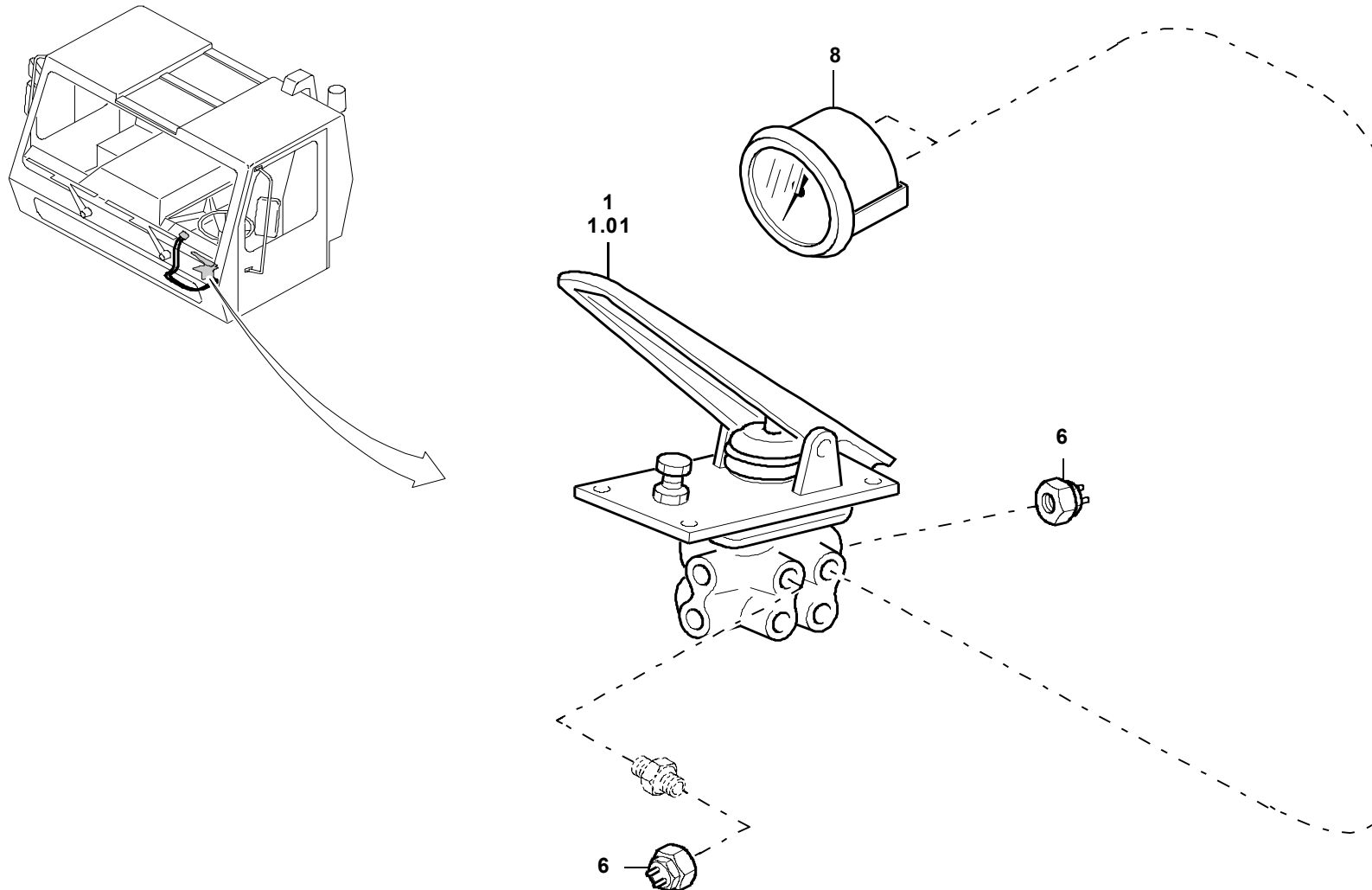


GROVEDRUCKLUFTANLAGE
COMPRESSED-AIR SYSTEMBILDТАFEL
PICTORIAL DISPLAY**GMK 3050**
BE 550
G 751

09.02

2303754-ETL A

1/2

2303754-A-BL01
0902-3050

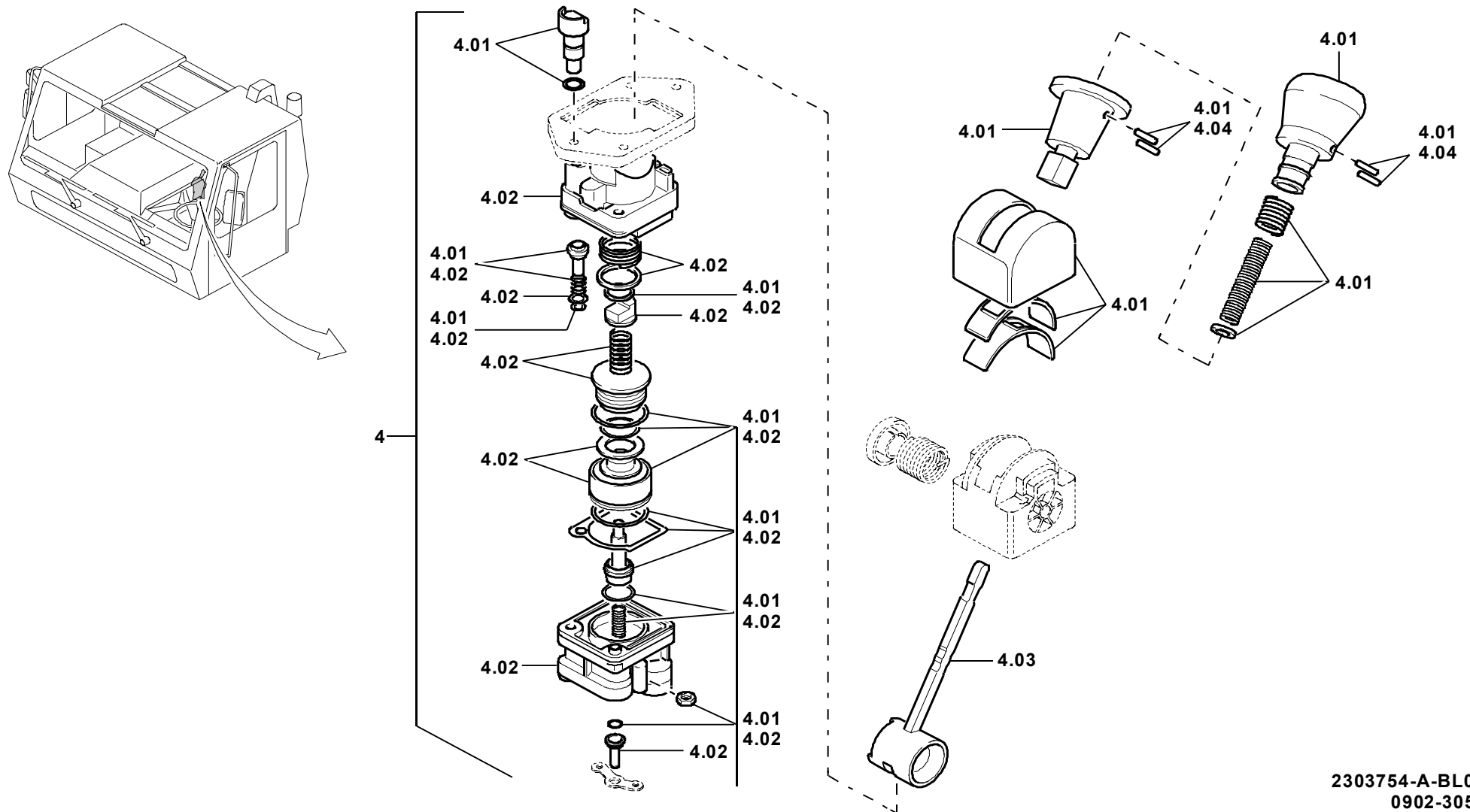
GROVE
DRUCKLUFTANLAGE
COMPRESSED-AIR SYSTEM

 BILDTADEL
 PICTORIAL DISPLAY

09.02

2303754-ETL A

2/2

GMK 3050
BE 550
G 751

 2303754-A-BL02
 0902-3050